

de-sdc Adattatore VESA

Istruzioni di montaggio

L'adattatore VESA è compatibile con i seguenti prodotti DELL (dell.com):

S2419HM, S2719DC, S2719DM

Con l'adattatore VESA, è possibile fissare facilmente il monitor DELL a un braccio con schema di fori VESA (**75 x 75 mm**). A tale scopo, utilizzare le viti e i dadi in dotazione.

Il montaggio diretto a parete NON è possibile, poiché l'adattatore VESA contiene già filettature metriche attraverso le quali non è possibile inserire viti per il fissaggio alla parete.



Importanti Misure di Sicurezza



Si prega di leggere attentamente le presenti istruzioni e di conservarle per future consultazioni. Se il prodotto viene ceduto a terzi, queste istruzioni devono essere sempre trasmesse. La mancata osservanza di queste istruzioni può causare lesioni o danni alle persone o al prodotto, per i quali non ci assumiamo alcuna responsabilità.

IMPORTANTE - CONSERVARE PER RIFERIMENTO FUTURO.

- Questo prodotto deve essere sempre utilizzato in conformità alle istruzioni di sicurezza fornite.
- Non superare il peso massimo dei modelli di monitor compatibili, poiché potrebbero verificarsi lesioni gravi o danni materiali.
- Durante l'utilizzo del prodotto, rispettare la temperatura ambiente massima di 35°C.
- Non montare l'adattatore VESA vicino a una fonte di calore o alla luce diretta del sole per evitare che l'adattatore si riscaldi.
- Verificare che il punto di montaggio (ad esempio, il braccio del monitor) sia in grado di sostenere il peso del monitor con l'adattatore VESA.
- Il prodotto è progettato per essere montato solo con una foratura di 75x75 mm.
- Dopo l'installazione dell'adattatore VESA, la posizione del monitor deve essere regolata per garantire una corretta ergonomia.

⚠ ATTENZIONE

Prima di procedere all'installazione, assicurarsi che l'unità sia spenta e scollegata dalla rete elettrica per evitare possibili lesioni o danni.

1. Prima Del Primo Utilizzo

Controllare attentamente che il prodotto non presenti danni da trasporto e che non siano presenti accessori, come ad esempio le viti, che dovrebbero essere inclusi nella fornitura.

⚠ ATTENZIONE

Assicurarsi che i materiali di imballaggio e le piccole viti e parti contenute siano inaccessibili ai bambini per ridurre al minimo il rischio di soffocamento e altri rischi.

2. Manutenzione e Pulizia

2.1 Manutenzione

- Si raccomanda di controllare ogni tre mesi che tutte le viti siano ancora ben strette. Inoltre, controllare regolarmente le condizioni di tutti i componenti del prodotto.
- Conservare il prodotto in un luogo fresco e sicuro, preferibilmente a una temperatura massima di conservazione di 40°C. Per maggiore sicurezza, tenere il prodotto lontano dalla portata dei bambini e preferibilmente nella confezione originale.
- Evitare vibrazioni o urti per non compromettere la durata e la funzionalità del prodotto.

2.2 Pulizia

- Per la pulizia del prodotto non si devono utilizzare detergenti corrosivi o caldi. Allo stesso modo, spazzole metalliche, metallo o altri materiali taglienti non sono adatti alla pulizia e non devono essere utilizzati.
- Per una pulizia delicata ed efficace, si raccomanda l'uso di un panno morbido e umido.

3. Smaltimento

Per lo smaltimento di questo prodotto, si consiglia di contattare le autorità locali competenti o i servizi di smaltimento. Questi possono fornirvi informazioni dettagliate sulle opzioni di smaltimento e sui centri di riciclaggio disponibili nella vostra zona.

4. Informazioni sul Produttore

3idee Technologies S.à r.l.
5 Um Lenster Bierg
L-6125 Junglinster
Lussemburgo

5. Aiuto e Feedback

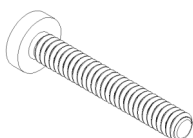
Se avete bisogno di aiuto per il vostro articolo, siamo qui per voi. Apprezziamo inoltre qualsiasi feedback.

<https://help.3idee.eu/it/contatt>

Accessori in Dotazione



4x Vite M4x14 con intaglio a croce (**SP11 o SP2**)



4x Vite M3x20 con intaglio a croce (**SP11**)

Allineamento Orizzontale / Verticale

Nota bene: Non tutti gli adattatori VESA e i monitor sono progettati per l'orientamento verticale. Questa limitazione è spesso dovuta alla particolare geometria dell'adattatore o del monitor. Non ignorare questa informazione, poiché il limite di carico dell'adattatore viene superato rapidamente se non viene montato correttamente.

Stiamo lavorando costantemente allo sviluppo di monitor e adattatori adatti anche all'allineamento verticale.

Per impostazione predefinita, tuttavia, i monitor sono progettati per l'orientamento orizzontale.

**Montaggio
Orizzontale: SÌ**



**Montaggio
Verticale: SÌ**



Istruzioni per il Montaggio

Passo 1

Per prima cosa montate il supporto del vostro monitor Dell.
Per farlo, togliete le 2 viti in basso. (Figura 1)

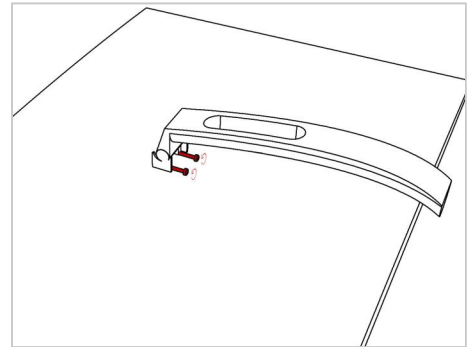


Figura 1

Passo 2

Ora inserite l'adattatore 3idee VESA sul supporto del monitor. (Figura 2)

Nota: Si prega di osservare la marcatura sopra / sotto!

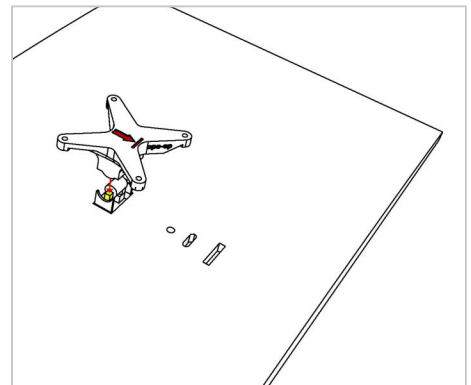


Figura 2

Passo 3

Avvitare ora le 2 viti piccole e lunghe (**SP11**) nell'adattatore VESA dal basso. (Figura 3)

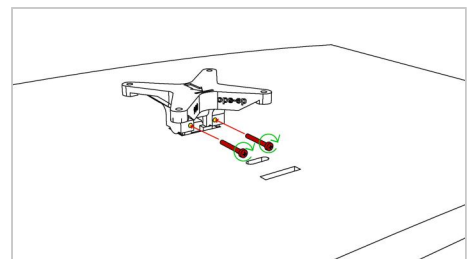


Figura 3

Passo 4

⚠ **Importante:** Se le istruzioni di questa fase non sono adatte al vostro dispositivo, seguite le linee guida di montaggio fornite dal produttore del braccio del monitor o del braccio girevole per montare il monitor alla parete o al braccio girevole.

Si consiglia di far eseguire questa operazione da una **seconda persona**.

A questo punto, sollevare il monitor e tenerlo appoggiato al supporto del monitor. Fissare l'adattatore VESA utilizzando le 4 viti M4x14 in dotazione (**busta delle viti: SP11 o SP2**).

È preferibile fissare prima 2 viti in diagonale, in modo che il monitor non possa più cadere e sia possibile fissare facilmente le altre viti.

ATTENZIONE: Assicurarsi di utilizzare le viti giuste!

(Figura 4)

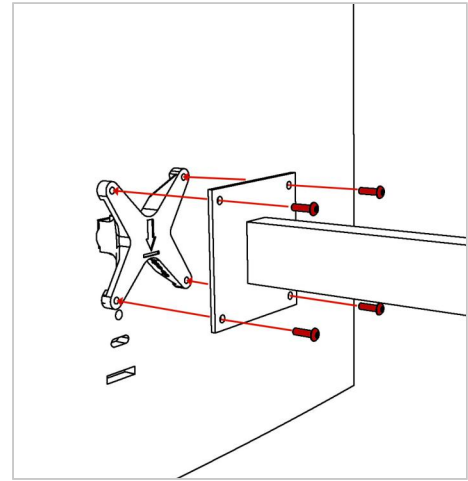


Figura 4

Passo 5

Controllare di nuovo se tutte le viti sono state serrate correttamente. (Figura 5)

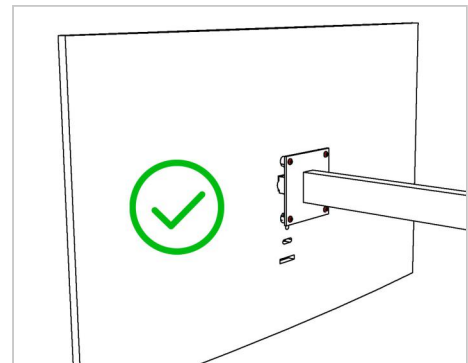


Figura 5